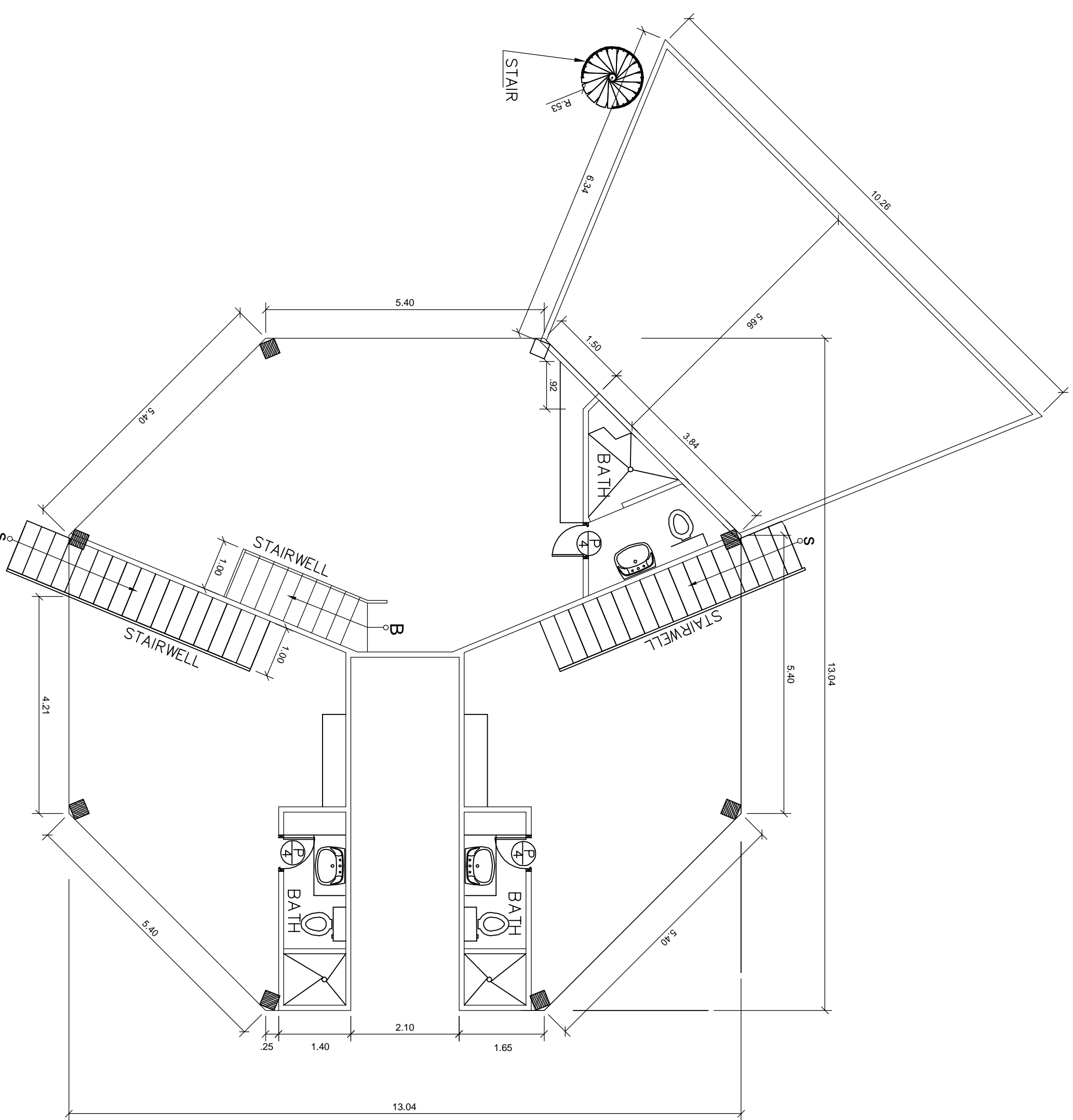


SECOND FLOOR ARCHITECTURAL PLAN

ESC. 1:75

NOTA CONSTRUCTIVA,  
 \* TODAS LAS PAREDES, REFUERZOS DE VENTANAS, PUERTAS, UNIONES DE PAREDES, ESCALERAS SERAN DEL TIPO MZ Y SU CONSTRUCCION SERA SIGUIENDO LAS ESPECIFICACIONES DEL FABRICANTE.



LOFT ARCHITECTURAL PLAN

ESC. 1:75

C:\Documents and Settings\user\workspace\PROYECTO 1\000_010		Proyecto: <b>BIG WORLD VILLAS</b> Propietario: BIG WORLD S.A. Promotor: BIG WORLD S.A. Ubicación: SANTA CATALINA, CORREGIMIENTO DE RIO GRANDE, DISTRITO DE SONA, PROVINCIA DE VERAGUAS		CONTENIDO DE ESTADIOS: PLANTA ARQUITECTONICA DEL SEGUNDO ALTO PLANTA ARQUITECTONICA DEL LOFT		ESCALAS: ESCALA INDICADA MODELO: LAS BRISAS Y LA COSTA		Cliente: ### Diseñador: ### Revisor: ###		Aprobado: Fecha: ENERO 08 Hoja N°: 2 De: 26	
---	--	---	--	--	--	--	--	--	--	--	--