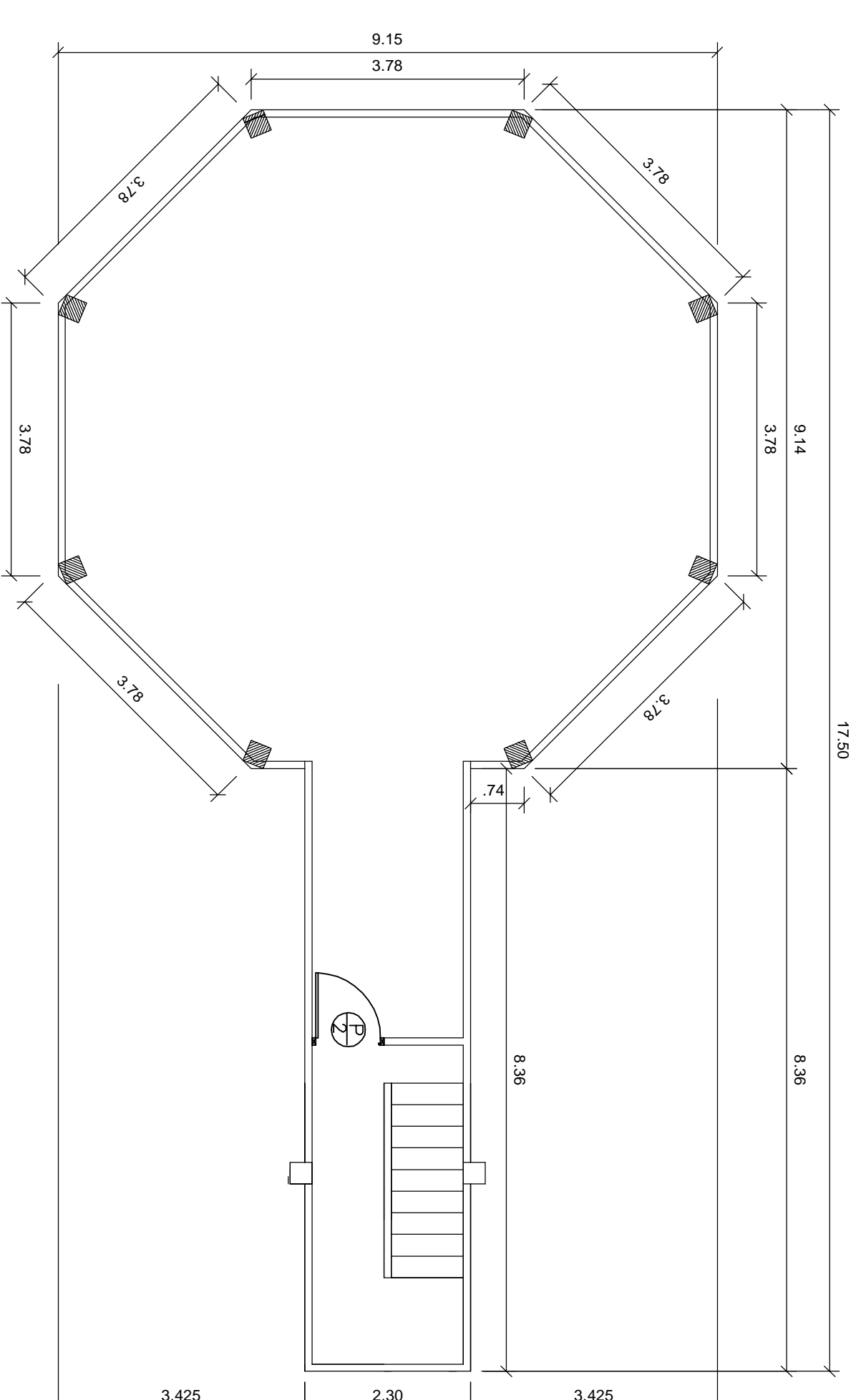


SECOND FLOOR ARCHITECTURAL PLANT

ESC. 1:75



TERRACE ARCHITECTURAL PLANT

ESC. 1:75

<p>PROYECTO: BIG WORLD VILLAS</p> <p>PROPIETARIO: BIG WORLD S.A.</p> <p>PROMOTOR: BIG WORLD S.A.</p> <p>UBICACION: SANTA CATALINA, CORREGIMIENTO DE RIO GRANDE, DISTRITO DE SONA, PROVINCIA DE VERAGUAS</p>		<p>CONTENIDO DE ESTADIAJAS:</p> <p>PLANTA ARQUITECTONICA DEL SEGUNDO ALTO</p> <p>PLANTA ARQUITECTONICA DE LA TERRAZA</p> <p>DETALLE DE MURO DE CONTENCIÓN</p>	
<p>ESCALAS:</p> <p>NOTAS:</p> <p>MODELO: EL MIRADOR</p>		<p>ESCALA INDICADA</p>	
<p>Diseño:</p> <p>Dibujó:</p> <p>Revisó:</p>	<p>###</p> <p>###</p> <p>###</p>	<p>Aprobado:</p> <p>Firma:</p> <p>Fecha:</p>	<p>###</p> <p>###</p> <p>###</p> <p>2</p> <p>26</p>